

## Montageanleitung / Gebrauchsanweisung

Leuchtenart: Wandleuchte

Bezeichnung: 332

Schutzart: IP 54

Anwendung: Wandleuchte für den Außen- und Innenbereich

Leuchtmittel: Dieses Produkt enthält eine Lichtquelle der Energieeffizienzklasse E  
integriertes LED-Modul 5 W  
Direktanschluss 230 V, 50 Hz  
Lichtfarbe 3000°K (warmweiß)  
Lichtstrom 480 lm

### Konstruktion:

Leuchte bestehend aus:

Aluminiumguß

Acrylglas, weiß

Wandschild mit 2 Befestigungslöchern  $\varnothing 6 \times 10$  mm, Abstand horizontal 100 mm

Leitungseinführung mit Kabeldurchgangsstülpe für Anschlußleitung max.  $3 \times 1,5$  mm<sup>2</sup>

Anschlußklemme  $2 \times 2,5$  mm<sup>2</sup>

Schutzleiteranschluß

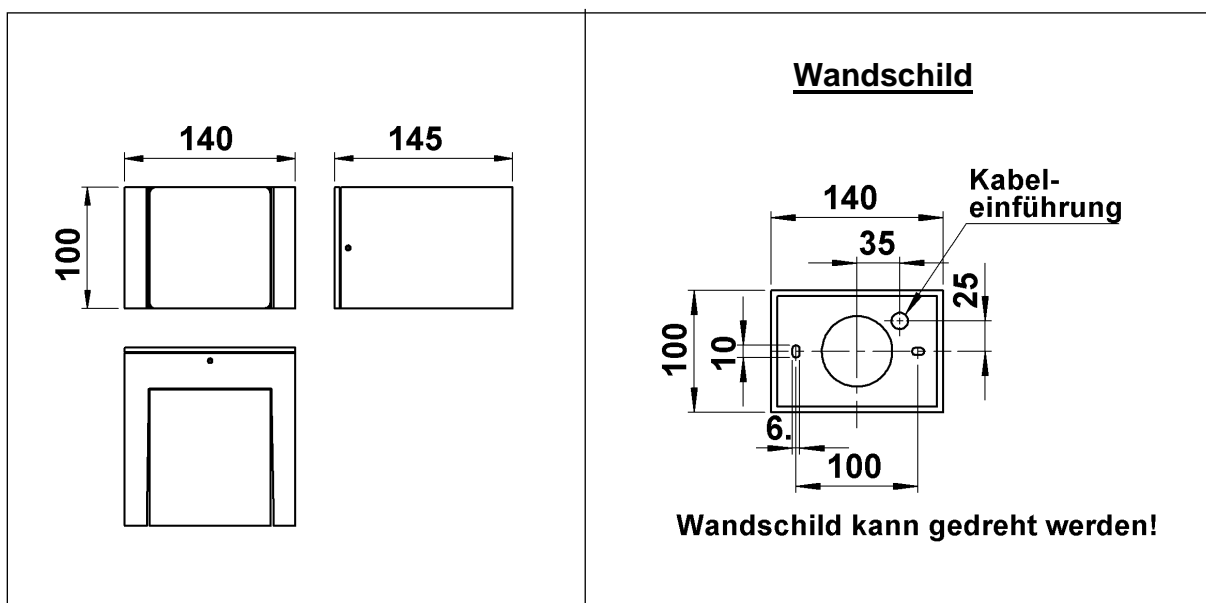
Schutzart IP 54

Spritzwassergeschützt

Staubgeschützt

Schutzklasse 1

CE – Konformitätszeichen



## Montageanleitung / Gebrauchsanweisung

### Montage:

Für die Installation und für den Betrieb dieser Leuchte sind die nationalen und internationalen elektronischen Sicherheitsvorschriften zu beachten.

Die vier Gewindestifte leicht lösen und die Armatur abnehmen.

Netzleiteranschluß durch die Kabeldurchführungstülle im Wandschild führen und dieses auf Montagegrund fixieren.

Schutzleiterverbindung und elektrischen Anschluß an der Klemme herstellen.

Armatur über das Wandschild führen und diese mit den Gewindestiften befestigen.

### Leuchtmittelwechsel:

Leuchte spannungsfrei schalten.

LED-Komponente abklemmen, Schrauben lösen und Komponente austauschen.

Ersatzteil befestigen und anklemmen, eventuell vorher auf Thermo-Klebefolie achten.

### Hinweis:

Nur lösungsmittelfreie Reinigungsprodukte verwenden!