

Montageanleitung / Gebrauchsanweisung

Leuchtenart: Pollerleuchte mit integrierten Bewegungsmelder

Bezeichnung: 3078

Schutzart: IP 44

Anwendung: Pollerleuchte für den Außen- und Innenbereich

Leuchtmittel: 1 x Allgebrauchslampe, E 27 Sockelung
max. Abmessung $\varnothing 52 \times 175$ mm

Empfehlung: Osram LED Retrofit 8 W, 2700 K Albert Art. Nr. 90750100

Konstruktion:

Pollerleuchte bestehend aus:

Aluminiumguss und Alu-Rohrprofil

Opalglas

Montagefuß mit Anschlußklemme $3 \times 2,5$ mm²

3 Befestigungslöcher $\varnothing 7$ mm, 120° versetzt auf Lochkreis $\varnothing 60$ mm

Schutzleiteranschluß

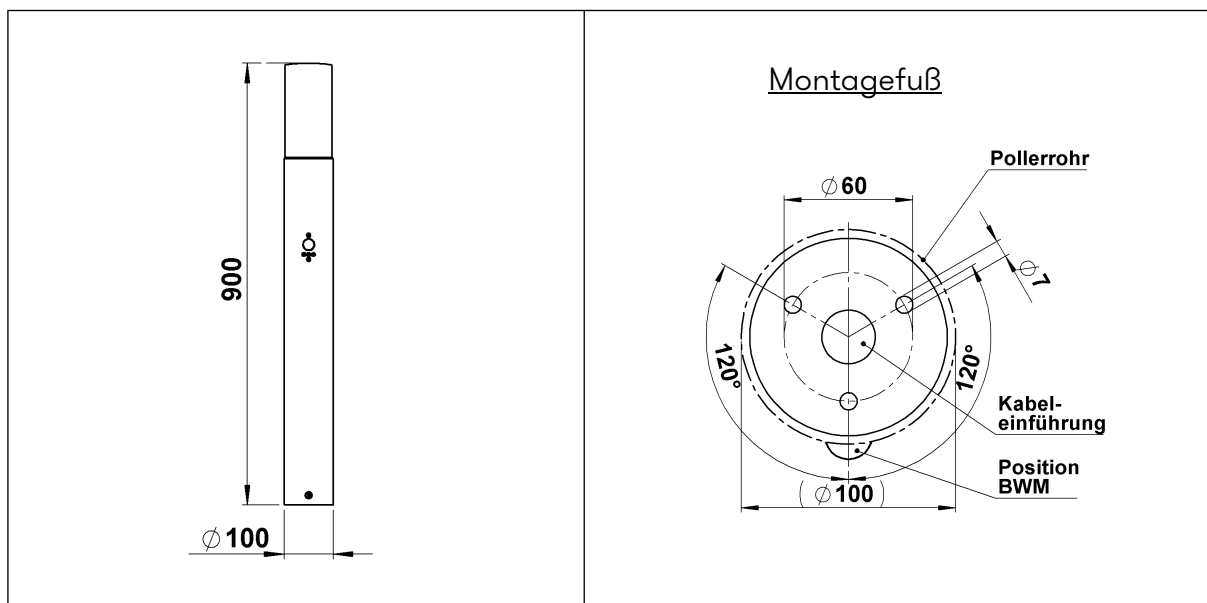
Schutzart IP 44

Spritzwassergeschützt

Geschützt gegen feste Fremdkörper größer als 1 mm

Schutzklasse 1

CE – Konformitätszeichen



Montageanleitung / Gebrauchsanweisung

Montage:

Für die Installation und für den Betrieb dieser Leuchte sind die nationalen und Internationalen elektronischen Sicherheitsvorschriften zu beachten.

Nach Lösen der drei Linsenkopfschrauben am unteren Ende des Pollerrohres wird der Montagefuß sichtbar. Das Anschlusskabel durch den Montagefuß ziehen und diesen auf ein bauseitig zu erstellendes Fundament oder einem werkseitig lieferbaren Erdsockel (690010) befestigen. Schutzleiterverbindung sowie elektrischen Anschluss an der Klemme herstellen.

Nach dem Verdrahtungsvorgang die Schutzkappe wieder über die Klemme stülpen.

Anschließend das Pollerrohr über den Montagefuß setzen und mit den drei Linsenkopfschrauben fixieren.

Leuchtmittelwechsel:

Leuchte spannungsfrei schalten.

Glas abschrauben, Leuchtmittel einsetzen. Glas wieder einschrauben. Auf richtigen Sitz der Dichtung achten.

Hinweis:

Die Unterkante der Leuchte darf nicht tiefer liegen als die Oberkante des Bodenbelages und muß frei von Erde, Mulch o.ä. Materialien sein. Bei Montage auf einem Fundament bitte beachten:

Feuchter Beton kann stark alkalisch sein und darf nicht dauerhaft mit der Leuchte in Kontakt kommen. Wir empfehlen für den Montagebereich eine Drainage sowie einen Isolieranstrich für die Montagefläche des Fundamentes.

Zur Wartung nur lösungsmittelfreie Reinigungsprodukte verwenden!

Für die Handhabung des integrierten Bewegungsmelders lesen Sie bitte die beiliegende Bedienungsanleitung!