

Leuchtenart: Pollerleuchte

Bezeichnung: 2240

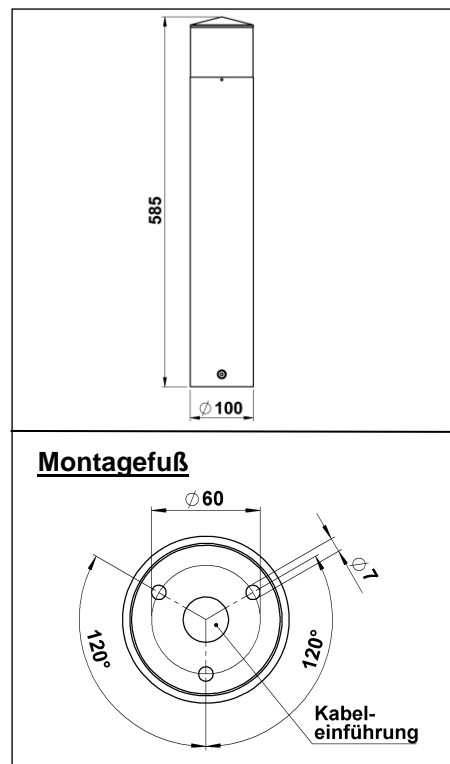
Schutzart: IP 44

Anwendung: Pollerleuchte für den Außen- und Innenbereich

Leuchtmittel: integriertes Hochvolt LED-Modul 10 W
Direktanschluss 230 V, 50 Hz
Lichtfarbe 3000°K (warmweiß)
Lichtstrom 900 lm

Konstruktion:

Leuchte bestehend aus:
Aluminiumguss und Alurohr
Acrylglas, weiß
Montagefuß mit Anschlußklemme 3 x 2,5 mm²
Schutzleiteranschluß
Montagefuß mit 3 Befestigungslöchern \varnothing 7 mm,
120° versetzt auf Teilkreis \varnothing 60 mm
Schutzart IP 44
Spritzwassergeschützt
Geschützt gegen feste Fremdkörper größer als 1 mm
Schutzklasse 1
CE – Konformitätszeichen



Montage:

Für die Installation und für den Betrieb dieser Leuchte sind die nationalen und internationalen elektronischen Sicherheitsvorschriften zu beachten. Nach Lösen der drei Linsenkopfschrauben am unteren Ende des Pollerrohres wird der Bodenmontagefuß sichtbar. Das Anschlusskabel durch den Bodenmontagefuß ziehen und diesen auf einem bauseits zu erstellenden Fundament oder einem werkseitig lieferbaren Erdsockel (690010) befestigen. Schutzleiterverbindung sowie elektrischen Anschluss an der Klemme herstellen. Nach dem Verdrahtungsvorgang die Schutzkappe wieder über die Klemme stülpen. Anschließend das Pollerrohr über den Montagefuß setzen und mit den drei Linsenkopfschrauben fixieren.

Achtung: Einkerbungen im unteren Ring des Glases und Position der Gewindestifte müssen übereinstimmen. Die drei Gewindestifte max. bündig einschrauben! Werden diese zu fest angezogen, besteht die Gefahr, dass sich das Acrylglas verformt und an der Klebestelle löst, so dass Feuchtigkeit in die Leuchte eindringen kann.

Hinweis:

Die Unterkante der Leuchte darf nicht tiefer liegen als die Oberkante des Bodenbelages und muß frei von Erde, Mulch o.ä. Materialien sein.
Bei Montage auf einem Fundament bitte beachten:
Feuchter Beton kann stark alkalisch sein und darf nicht dauerhaft mit der Leuchte in Kontakt kommen. Wir empfehlen für den Montagebereich eine Drainage sowie einen Isolieranstrich für die Montagefläche des Fundamentes.

Zur Pflege des Glases nur lösungsmittelfreie Reinigungsprodukte verwenden!