

Montageanleitung / Gebrauchsanweisung

Leuchtenart: Wandleuchte / Deckenleuchte

Bezeichnung: 6562

Schutzart: IP 54

Anwendung: Wand- und Deckenleuchte für den Außen- und Innenbereich

Leuchtmittel: Dieses Produkt enthält eine Lichtquelle der Energieeffizienzklasse E
integriertes Hochvolt LED - Modul 20 W
Direktanschluss 230 V, 50 Hz
Lichtfarbe 3000°K (warmweiß)
Lichtstrom 2200 lm

Konstruktion:

Leuchte bestehend aus:

Aluminiumguß

Acrylglas, opal

Wandschild mit 4 Befestigungslöchern $\varnothing 6$ mm,

Abstand horizontal 280 mm, Abstand vertikal 280 mm

Leitungseinführung mit Kabeldurchgangsstülpe für Anschlußleitung max. 3 x 1,5 mm²

Anschlußklemme 2 x 2,5 mm²

Schutzleiterklemme

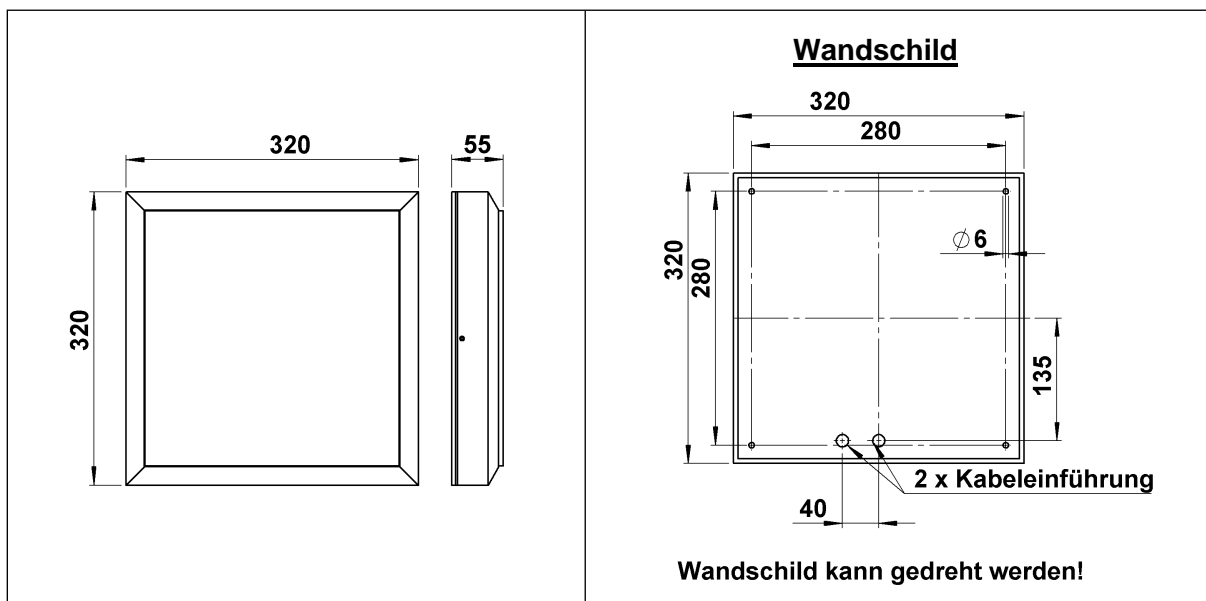
Schutzart IP 54

Spritzwassergeschützt

Staubgeschützt

Schutzklasse 1

CE - Konformitätszeichen



Montageanleitung / Gebrauchsanweisung

Montage:

Für die Installation und für den Betrieb dieser Leuchte sind die nationalen und internationalen elektronischen Sicherheitsvorschriften zu beachten.

Mit Hilfe der vier Gewindestifte Wandschild aus Leuchtenarmatur lösen.

Netzleiteranschluß durch die Kabeldurchführungstülle führen und das Wandschild auf Montagegrund fixieren.

Schutzleiterverbindung und elektrischen Anschluß an der Klemme herstellen.

Leuchtenarmatur mit den Gewindestiften am Wandschild festspannen.

Leuchtmittelwechsel:

Leuchte spannungsfrei schalten.

LED-Komponente abklemmen, Schrauben lösen und Komponente austauschen.

Ersatzteil befestigen und anklemmen, eventuell vorher auf Thermo-Klebefolie achten.

Hinweis

Nur lösungsmittelfreie Reinigungsprodukte verwenden!