

Montageanleitung / Gebrauchsanweisung

Leuchtenart: Wandleuchte

Bezeichnung: 281

Schutzart: IP 54

Anwendung: Wandleuchte für den Außen- und Innenbereich

Leuchtmittel: integriertes Hochvolt LED-Modul 5 W
 Direktanschluss 230 V, 50 Hz
 Lichtfarbe 3000°K (warmweiß)
 Lichtstrom 810 lm

Konstruktion:

Leuchte bestehend aus:

Aluminiumguss und Alu-Rohrprofil

Acrylglas, opal

Anschlußklemme 2 x 2,5mm²

Schutzleiteranschluß

2 Befestigungslöcher $\varnothing 6$ mm im separaten Wandschild, Abstand waagrecht 70 mm

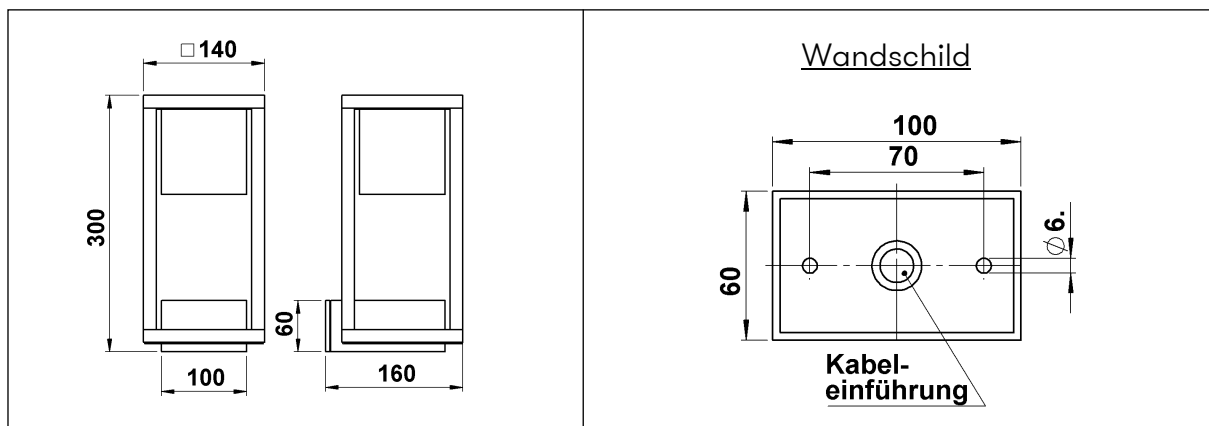
Schutzart IP 54

Spritzwassergeschützt

Staubgeschützt

Schutzklasse 1

CE – Konformitätszeichen



Montage:

Für die Installation und für den Betrieb dieser Leuchte sind die nationalen und internationalen elektronischen Sicherheitsvorschriften zu beachten.

Nach Lösen der vier Gewindestifte im Wandarm der Leuchte das Wandschild herausnehmen.

Bauseits vorhandenen Netzleiteranschluß durch die Kabeldurchführungstülle im Wandschild führen und dieses auf Montagegrund fixieren.

Schutzleiterverbindung und elektrischen Anschluß an der Klemme herstellen.

Armatur über das Wandschild führen und mit den Gewindestiften wieder verspannen.

Hinweis:

Zur Pflege nur lösungsmittelfreie Reinigungsprodukte verwenden!