

Montageanleitung / Gebrauchsanweisung

Leuchtenart: Hausnummernleuchte

Bezeichnung: 6319

Schutzart: IP 44

Anwendung: Wandleuchte für den Außen- und Innenbereich

Leuchtmittel: integriertes Hochvolt LED-Modul 5 W
Direktanschluss 230 V, 50 Hz
Lichtfarbe 3000°K (warmweiß)
Lichtstrom 480 lm

Konstruktion:

Leuchte bestehend aus:

Aluminiumguß

Opalglas matt

Ziffern aus Klebefolie, Höhe 100mm

2 Befestigungslöcher 6 x 10 mm im Wandschild,

Abstand diagonal, horizontal 155 mm, vertikal 155 mm

2 Leitungseinführungen mit Kabeldurchführungsstülpe für Anschlußleitung max. 3 x 1,5 mm²

Anschlußklemme 2 x 2,5 mm²

Schutzleiteranschluß

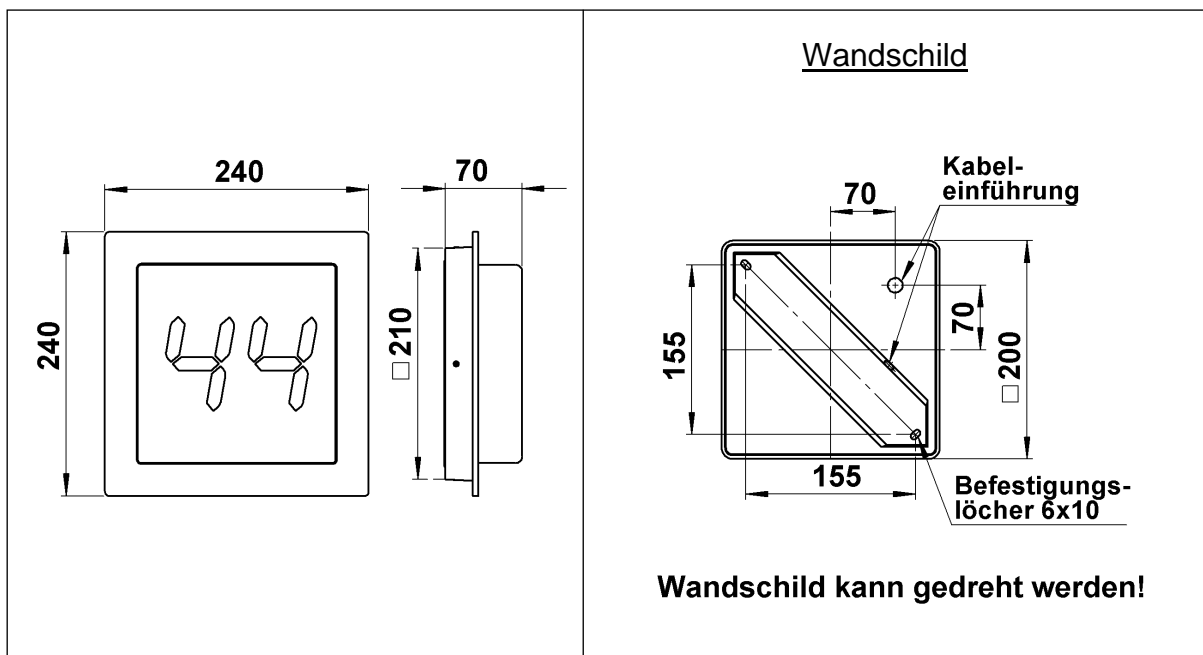
Schutzart IP 44

Spritzwassergeschützt

Geschützt gegen feste Fremdkörper größer als 1 mm

Schutzklasse 1

CE - Konformitätszeichen



Montageanleitung / Gebrauchsanweisung

Montage:

Für die Installation und für den Betrieb dieser Leuchte sind die nationalen und internationalen elektronischen Sicherheitsvorschriften zu beachten.

Wandschild mit Hilfe der vier Innensechskant – Gewindestifte aus Leuchtenrahmen lösen, Netzanschlußleitung durch die vorhandene Kabeldurchgangsstülle ziehen und Wandschild auf Montagegrund anschrauben.

Schutzleiterverbindung und elektrischen Anschluß an Klemme herstellen.

Auf richtigen Sitz des Glases auf dem Wandschild achten.

Das Glas gemeinsam mit dem Leuchtenrahmen über dem Wandschild fixieren und mit Hilfe der vier Innensechskant – Gewindestifte gegen dieses verspannen.

Hinweis:

Zur Pflege nur lösungsmittelfreie Reinigungsprodukte verwenden!